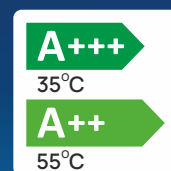


■ Pakiety HPM2.Z

Zintegrowany pakiet złożony z pompy ciepła **HPM02** i jednostki wewnętrznej **HPMI2** do montażu w nowych i modernizowanych domach.



5 lat gwarancji

Pakiety z pompą ciepła typu monoblok

HPM2.Z-8

- HPM02-8 - pompa ciepła
- HPMI2-8 - jednostka wewnętrzna



Pakiety z pompą ciepła typu monoblok

HPM2.Z-12

- HPM02-12 - pompa ciepła
- HPMI2-12 - jednostka wewnętrzna



Pakiety z pompą ciepła typu monoblok

HPM2.Z-16/23

- HPM02-16/23 - pompa ciepła
- HPMI2-16 - jednostka wewnętrzna



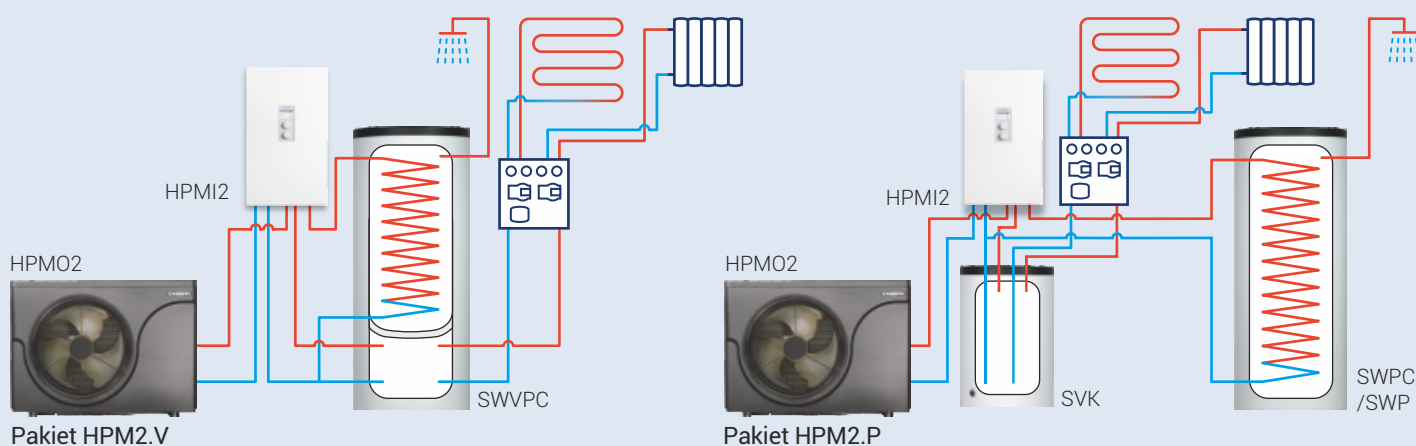
Dane techniczne

Kod produktu	Elementy pakietu	Maksymalna moc grzewcza (kW)*	Maksymalne COP*	Klasa efektywności energetycznej*	Poziom ciśnienia - współcz. Q2 / mocy akustycznej dB(A)*	Elektryczny zespół grzewczy	Zasilanie	Prąd znamionowy wyłącznika nadprądowego	Min. przekrój przewodu zasilającego
HPM2.Z-8	HPM02-8 HPMI2-8	8,2 (A+7/W35) 7,1 (A+2/W35) 5,8 (A-7/W35)	4,6 (A+7/W35) 4,01 (A+2/W35) 3,49 (A-7/W35)	A+++ (W35) A++ (W55)	41 z odległ.1m / 49	6kW	400V 3N~ / 230 V~	3x16A / 40A	5x2,5mm ² / 3x6mm ²
HPM2.Z-12	HPM02-12 i HPMI2-12	12,5 (A+7/W35) 11,3 (A+2/W35) 9,2 (A-7/W35)	4,75 (A+7/W35) 3,94 (A+2/W35) 3,37 (A-7/W35)		47 z odległ.1m / 55	6kW	400V 3N~ / 230 V~	3x25A / 50A	5x2,5mm ² / 3x6mm ²
HPM2.Z-16/23	HPM02-16/23 i HPMI2-16	23,0 (A+7/W35) 20,5 (A+2/W35) 17,1 (A-7/W35)	4,76 (A+7/W35) 4,02 (A+2/W35) 3,47 (A-7/W35)		56 z odległ.1m / 64	9kW	400 V 3N~	3x32A	5x2,5mm ²

W pakietach HPM2.Z znajdują się również:
 - czujnik zasobnika WE-019/01
 - 2 czujniki obiegów grzewczych WE-019/05
 - czujnik temperatury zewnętrznej WE-027
 - czujnik temperatury pokojowej WE-033/02

* Dane pompy ciepła HPM02

■ Poglądowe schematy instalacji pakietów HPM2.V i HPM2.P



Pakiety z pompą ciepła HPM02 oraz zasobnikiem c.w.u. i buforem c.o.

	Kod produktu	Opis	Elementy pakietu
	HPM2.V-8	Pakiet zawiera: <ul style="list-style-type: none"> • pompę ciepła typu monoblok HPM02-8, • jednostkę wewnętrzną HPMI2-8 • zbiornik c.o./c.w.u. SWVPC-250/60 (ciepła woda dla 3-5 osób) • czujniki temperatury zewnętrznej, pokojowej, zasobnika c.w.u. oraz 2 czujniki obiegów grzewczych 	HPM02-8 HPMI2-8 SWVPC-250/60 Czujnik WE-019/05 - 2 szt. Czujnik WE-027, Czujnik WE-033/02 Czujnik WE-019/01
	HPM2.P-8.1	Pakiet zawiera: <ul style="list-style-type: none"> • pompę ciepła typu monoblok HPM02-8, • jednostkę wewnętrzną HPMI2-8 • wymiennik c.w.u. SWP-300 (ciepła woda dla 5-7 osób) • zbiornik buforowy SVK-100 • czujniki temperatury zewnętrznej, pokojowej, zasobnika c.w.u. oraz 2 czujniki obiegów grzewczych 	HPM02-8 HPMI2-8 SVK-100 SWP-300 Czujnik WE-019/05 - 2 szt. Czujnik WE-019/01 Czujnik WE-027, Czujnik WE-033/02
	HPM2.V-12	Pakiet zawiera: <ul style="list-style-type: none"> • pompę ciepła typu monoblok HPM02-12, • jednostkę wewnętrzną HPMI2-12 • zbiornik c.o./c.w.u. SWVPC-250/60 (ciepła woda dla 3-5 osób) • czujniki temperatury zewnętrznej, pokojowej, zasobnika c.w.u. oraz 2 czujniki obiegów grzewczych 	HPM02-12 HPMI2-12 SWVPC-250/60 Czujnik WE-019/05 - 2 szt. Czujnik WE-027, Czujnik WE-033/02 Czujnik WE-019/01
	HPM2.P-12	Pakiet zawiera: <ul style="list-style-type: none"> • pompę ciepła typu monoblok HPM02-12, • jednostkę wewnętrzną HPMI2-12 • wymiennik c.w.u. SWPC-300 (ciepła woda dla 5-7 osób) • zbiornik buforowy SVK-100 • czujniki temperatury zewnętrznej, pokojowej, zasobnika c.w.u. oraz 2 czujniki obiegów grzewczych 	HPM02-12 HPMI2-12 SVK-100 SWPC-300 Czujnik WE-019/05 - 2 szt. Czujnik WE-027, Czujnik WE-033/02 Czujnik WE-019/01
	HPM2.P-16/23	Pakiet zawiera: <ul style="list-style-type: none"> • pompę ciepła typu monoblok HPM02-16/23, • jednostkę wewnętrzną HPMI2-16 • wymiennik c.w.u. SWPC-300 (ciepła woda dla 5-7 osób) • zbiornik buforowy SVK-100 • czujniki temperatury zewnętrznej, pokojowej, zasobnika c.w.u. oraz 2 czujniki obiegów grzewczych 	HPM02-16/23 HPMI2-16 SVK-100 SWPC-300 Czujnik WE-019/05 - 2 szt. Czujnik WE-027, Czujnik WE-033/02 Czujnik WE-019/01

Wyposażenie dodatkowe pompy ciepła

Kod produktu	Zdjęcie	Opis
C.MI2		Moduł internetowy C.MI2 umożliwia zdalne sterowanie pracą pompy ciepła przez internet za pomocą komputera, tabletu lub smartfona. Sterowanie odbywa się przez dedykowaną aplikację (Android/iOS) lub przeglądarkę internetową, zapewniającą łatwą i intuicyjną obsługę oraz wykorzystanie wszystkich zaawansowanych funkcji sterownika urządzenia
HP.FF		Stojak wibroizolacyjny (podstawa) pod pompę ciepła 600x190x200 (2 szt. w zestawie)
WE-019/01		Czujnik temperatury do zasobnika / bufora
WE-019/05		Czujnik temperatury do obiegów grzewczych
HP.HS.24		Czujnik wilgotności 24V chroniący przed gromadzeniem się wilgoci - zalecany przy chłodzeniu budynku